

Ürün Açıklaması

Akü dolum aparatı akülerin ;

- Doldurma
- Şişirme
- Basınç Kontrolü, işlemlerinde kullanılır.

Uygulama Alanları

- Hidrolik akümülatörlerde

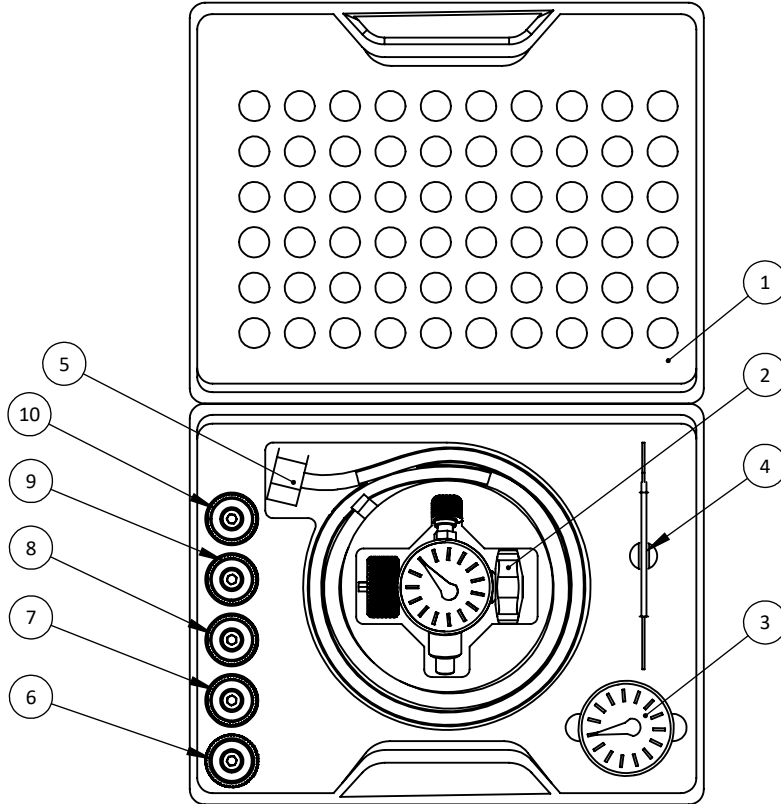
Not: "AD1.1" Akü dolum aparatı tüm akülerin doldurma, şişirme ve basınç kontrolü işlemlerini gerçekleştirebilecek şekilde tasarlanmıştır.



Teknik Özellikler

Model	: AD1.1
Maksimum Operasyon Basıncı	: 250 bar
Dolum Hortumu	: W24,32x1/14 – M14x1,5 Dolum Hortumu Boy :2 m M14 x 1,5 Dolum Hortumu Boy : 2 m
Adaptörler	: Akü Dolum Aparatı ile birlikte 4 çeşit adaptör çanta içerisinde bulunmaktadır; <ul style="list-style-type: none">• UNF 5/8"-18• UNF 5/16"-24• UNF7/8"-14• G1/4"• M14 x 1,5
Basınç Ölçerler	: Akü dolum aparatının içinde 2 Adet manometre bulunmaktadır. <ul style="list-style-type: none">• Ø63 – 250 bar Arkadan Çıkışlı Kuru Tip Manometre• Ø63 – 100 bar Arkadan Çıkışlı Kuru Tip Manometre

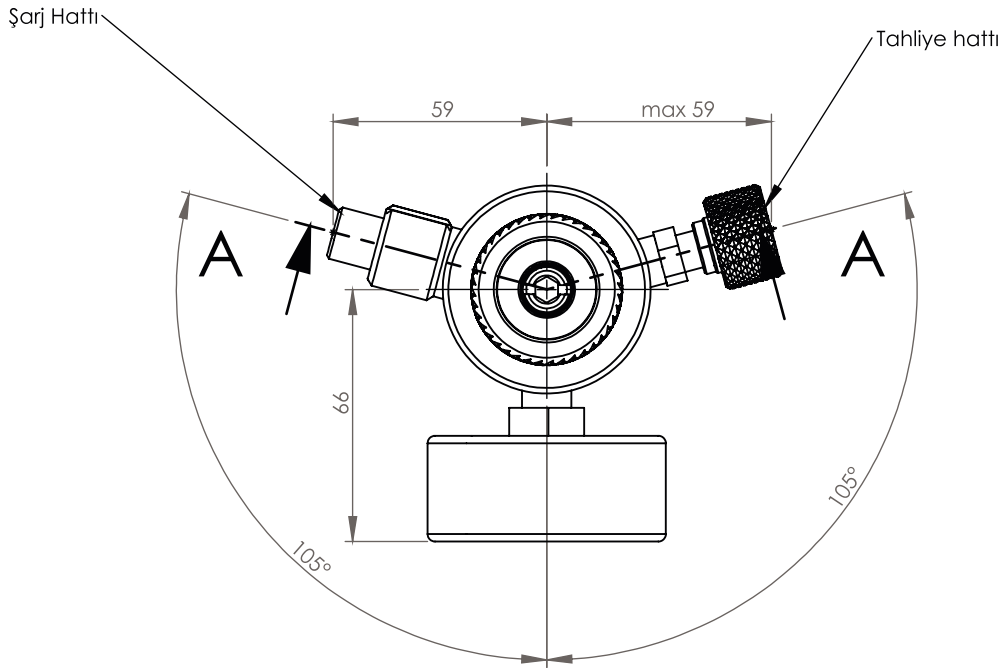
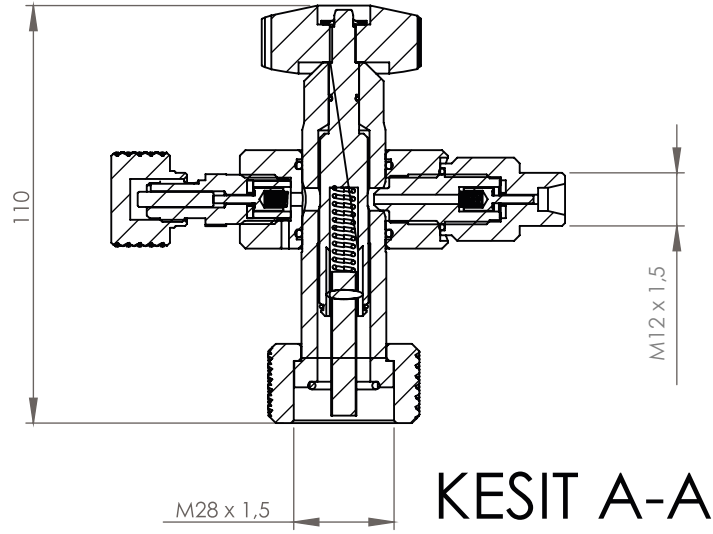
Malzeme Listesi



10	04.99.100.02.31	M14x1,5-ARA ADAPTÖR	1
9	04.99.100.02.28	UNF 5/8" - 18 ARA ADAPTÖR	1
8	04.99.100.02.27	UNF 5/16" - 24 ADAPTÖR	1
7	04.99.100.02.26	G1/4 ADAPTÖR	1
6	04.99.100.02.24	7/8" - 14 UNF ADAPTÖR	1
5	04.05.044	M16x1,5 - M12x1,5 DOLUM HORTUMU	1
4	02.99.01.001	ALLEN ANAHTAR 6	1
3	02.98.01.04.001	Ø63-250 BR.ARK.BAĞ.KURU TİP MANOMETRE	1
2	04.99.100.02.23	AKÜ ŞARJ VE TEST APARATI	1
1	02.90.017	AKÜ DOLUM APARATI ÖZEL ÇANTA	1
ÖĞE NO.	PARÇA NUMARASI	TANIM	MİKT.

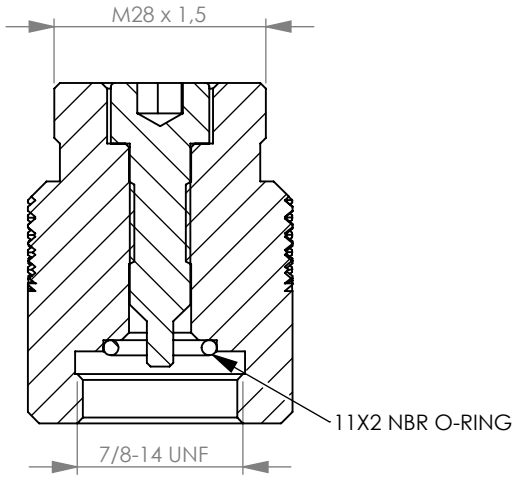
Teknik Boyutlar

PARÇA NUMARASI 04.99.100.02.23

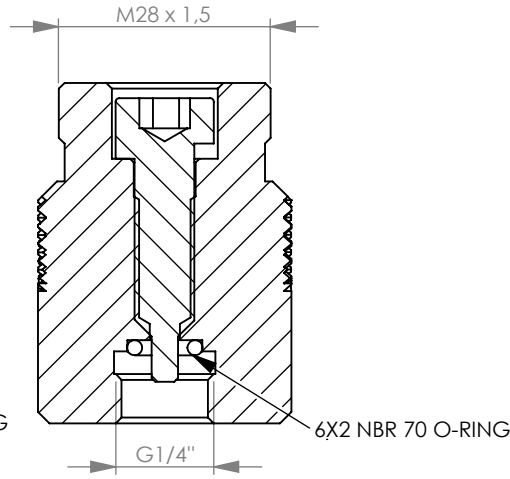


Yedek Parça Bilgileri

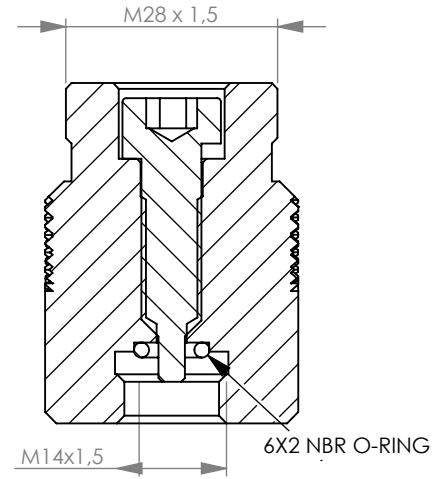
PARÇA NUMARASI
04.99.100.02.24



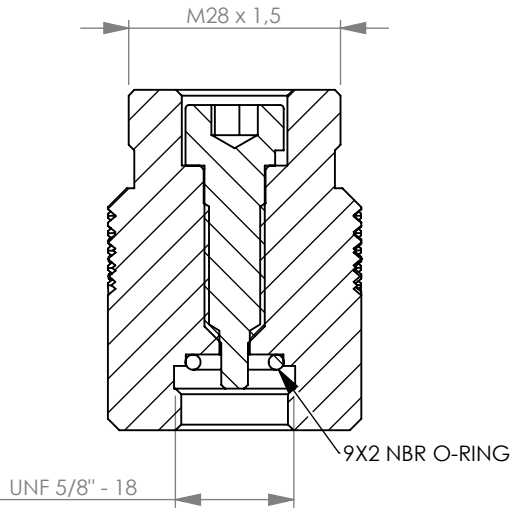
PARÇA NUMARASI
04.99.100.02.26



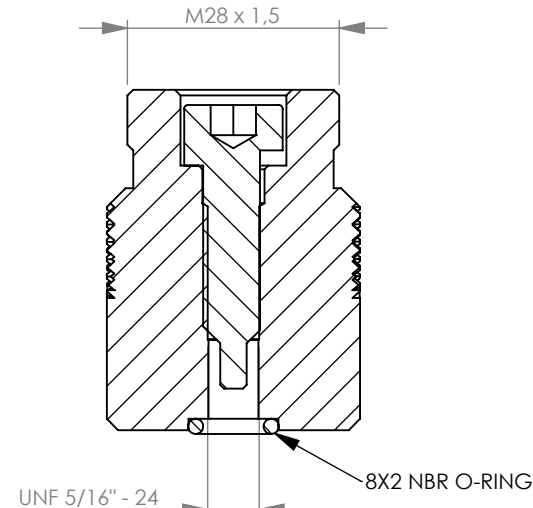
PARÇA NUMARASI
04.99.100.02.31



PARÇA NUMARASI
04.99.100.02.28



PARÇA NUMARASI
04.99.100.02.27



PNOMEK

Safe pressure materials..

PNOMEK Hid. Pno. Mak. Kont. Cihazları San. Tic. Ltd. Ş
Çalı Sanayi Bölgesi, Kırmızı Cd. No:16 Nilüfer-BURSA / TÜRKİYE
pnomek@pnomek.com.tr
T.: +90 (224) 251 63 45
F.: +90 (224) 251 63 46