

Ürün Açıklaması

DS2 Serisi Kablolulu basınç anahtarı, basıncın artmasına ve azalmasına bağlı olarak elektrik decresini açar veya kapatır. Çalışma basıncı, gövdenin üstünde bulunan ayar butonundan yapılır. İstenilen basınç ayalandıktan sonra buton bastırılır ve kilitlenir. Ayarlanan basınç değerinin değişmesini önleyen kilit mekanizmasına sahiptir. Ürünün içerisinde bulunan kontak gruba bağlı olan üç adet kablo ile sinyal alınır.

- Yüksek titreşimli ortamlar için tasarlanmıştır.
- Basınç ayar butonu kilitlenebilir.
- NBR sızdırmazlık elemanları
- Pirinç gövde malzemesi.
- G1/8" Rekor bağlantı ile basınç hattına bağlanır.

Uygulama Alanları

- Pnömatiklerde
- Ortam; Basıncılı havalarda, sıvılarda, gazlarda

Teknik Özellikler

Bağlantı Türü	: G1/8" Bağlantı
Tekrarlanabilir Anahtarlama Doğruluğu	: Ayarlı Basıncın %1'i içinde
Çalışma sıcaklığı	: -20°C....+110°C
Titreşim testi (DIN EN 60068-2-6:1996)	: 20 g (Test Süresi 30 dk)
Şok Testi (DIN EN 60068-2-27:1993)	: 30 g
Çalışma Saykılı	: 5 000 000 000 Çevrim
Viskozite Aralığı	: 10 ile 800 mm ² /sn
Elektrik Özellikleri	: 5A 250VAC

Notlar:

Burada verilen değerler maksimum değerlerdir. ve hepsi aynı anda kullanılmaz. Yüksek sıcaklıklarda, agresif kimyasal ya da akışkanlarda çalışılması gereken durumlarda lütfen bize danışınız. Hidrolik yağ (sıvı) temizlik sınıfı standartlarına uymazın kesinlikle tavsiye edilir. Sistem arızalarını engellemek için filtrasyon kullanınız. Sistem ömrünü uzatmasında etkilidir. Çalışma ömrünü arttırmak için şok basınçtan ve belirtilen değerlerin dışında kullanılmaktan kaçınınız.



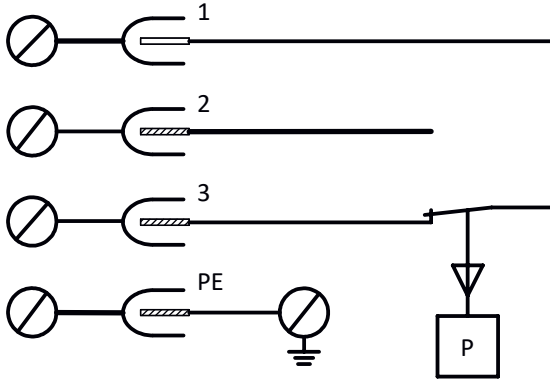
Sipariş Kodları

ÜRÜN	ÜRÜN KODU	BASINÇ ARALIĞI	BAĞLANTI ŞEKLİ
DS2 Serisi	DS2 A A4 012	0,5 ... 12 bar	G1/8" REKOR BAĞLANTI

Elektrik Bağlantı Özellikleri

Kontakt Bağlantı Şeması

Çalışma Amper Voltaj: 5A / 250 VAC



Kablo Numarası	Kablo Rengi	Kontakt
1	Kırmızı	COM
2	Siyah	NC
3	Sarı	NA

Anahtar Fonksiyonu

Terminal 1-3 : Bağlantı basınç artışı durumunda üzerinden akım geçirir.

Terminal 1-2 : Bağlantı basınç azalması veya basınç olmaması durumunda üzerinden akım geçirir.

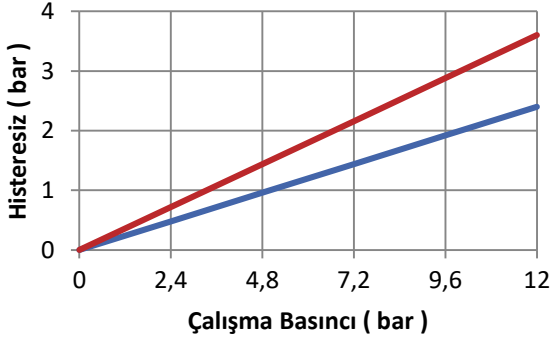
Elektrik Bağlantısı	EN 175301-803,3-TERMINAL PE
Maksimum Temas Yüzeyi	1,5 mm ²
Minimum Akım	1mA 12 VDC
Maksimum Akım	5A 250 VAC

Basınç Diferansiyel Fark Grafikleri

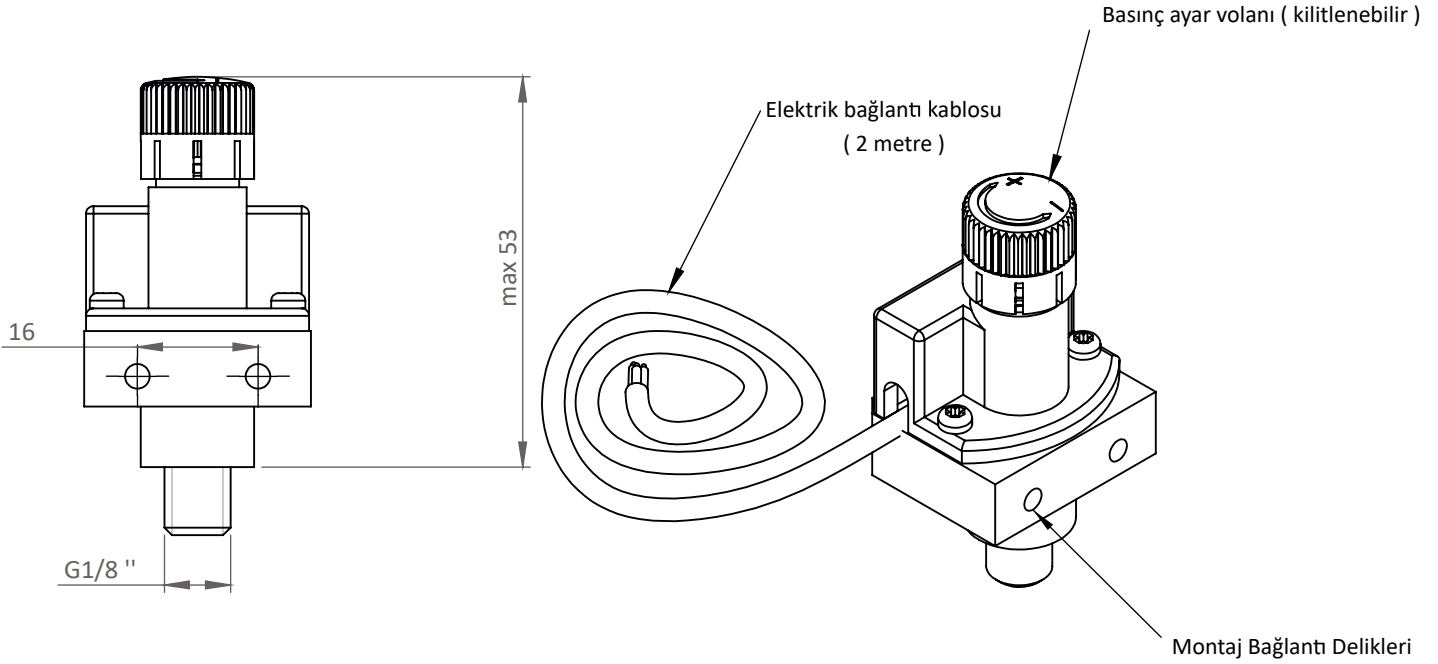
Basınç Ayar Aralığı

0,5 ... 12 bar

max set basıncı 12 bar max sistem basıncı 40 bar



Teknik Boyutlar



PNOMEK

Safe pressure materials..

PNOMEK Hid. Pno. Mak. Kont. Cihazları San. Tic. Ltd. Şti
Çalı Sanayi Bölgesi, Kırmızı Cd. No:16 Nilüfer-BURSA / TÜRKİYE

pnomek@pnomek.com.tr

T.: +90 (224) 251 63 45

F.: +90 (224) 251 63 46