



## Ürün Açıklaması

DS3 Serisi basınç anahtarı ,basıncın artmasına ve azalmasına bağlı olarak elektrik devresini açar veya kapatır. Çalışma basıncı 0,2 bar'dan 400 bar'a kadar ayarlanabilir.. Sistem çalışırken ayarlanabilme özelliğine sahiptir. Basıncılı havaların, sıvıların veya gazların olduğu her yerde kullanılabilir.

- Kompakt ve ekonomik tasarım
- NA/NC, Soketli veya Faston terminal ile bağlantı seçenekleri
- Tekrarlanan anahtarlama doğruluğu %1'in içinde
- NBR, HNBR, VITON sızdırmazlık elamanları
- Gövde malzemesi Paslanmaz, Pirinç veya Çelik Gövde seçenekleri

## Uygulama Alanları

- Hidrolikler ve mobil hidroliklerde
- Pnömatiklerde
- Ağır iş makineleri sanayisinde
- Ortam; Basıncılı havalarda, sıvılarda, gazlarda

## Teknik Özellikler

Bağlantı türü	: G1/4" , G1/8" , 1/4" BSPT , 1/8" BSPT , M10x1,0 , M12 x 1,5 , 1/8" NPT , 1/4" NPT
Tekrarlanan anahtarlama doğruluğu	: Ayarlı basıncın %3'ü içinde
Çalışma Sıcaklığı	: -40 °C...+90 °C
Titreşim Testi( DIN EN 60068-2-27)	: 20 g ( Test Süresi 30 dk )
Şok Test ( DIN EN 60068-2-27:1993 )	: 30 g
Çalışma Saykıl	: 5 000 000 Çevrim
Viskozite Aralığı	: 10 ile 800 mm <sup>2</sup> /sn
Elektrik Bağlantı Özelliği	: 250 VAC 5A

### Notlar

Burada verilen değerler maksimum değerlerdir ve hepsi aynı anda kullanılmaz. Yüksek sıcaklıklarda agresif kimyasal ya da akışkanlarda çalışması gereken durumlarda lütfen bize danışınız.

Hidrolik yağ (sıvı) temizlik sınıfı standartlarına uymanız kesinlikle tavsiye edilir.

Sistem arızalarını engellemek için filtrasyon kullanınız. Sistem ömrünü uzatmasında etkilidir.

Çalışma ömrünü arttırmak için şok basınçtan ve belirtilen değerlerin dışında çalışmaktan kaçınınız.

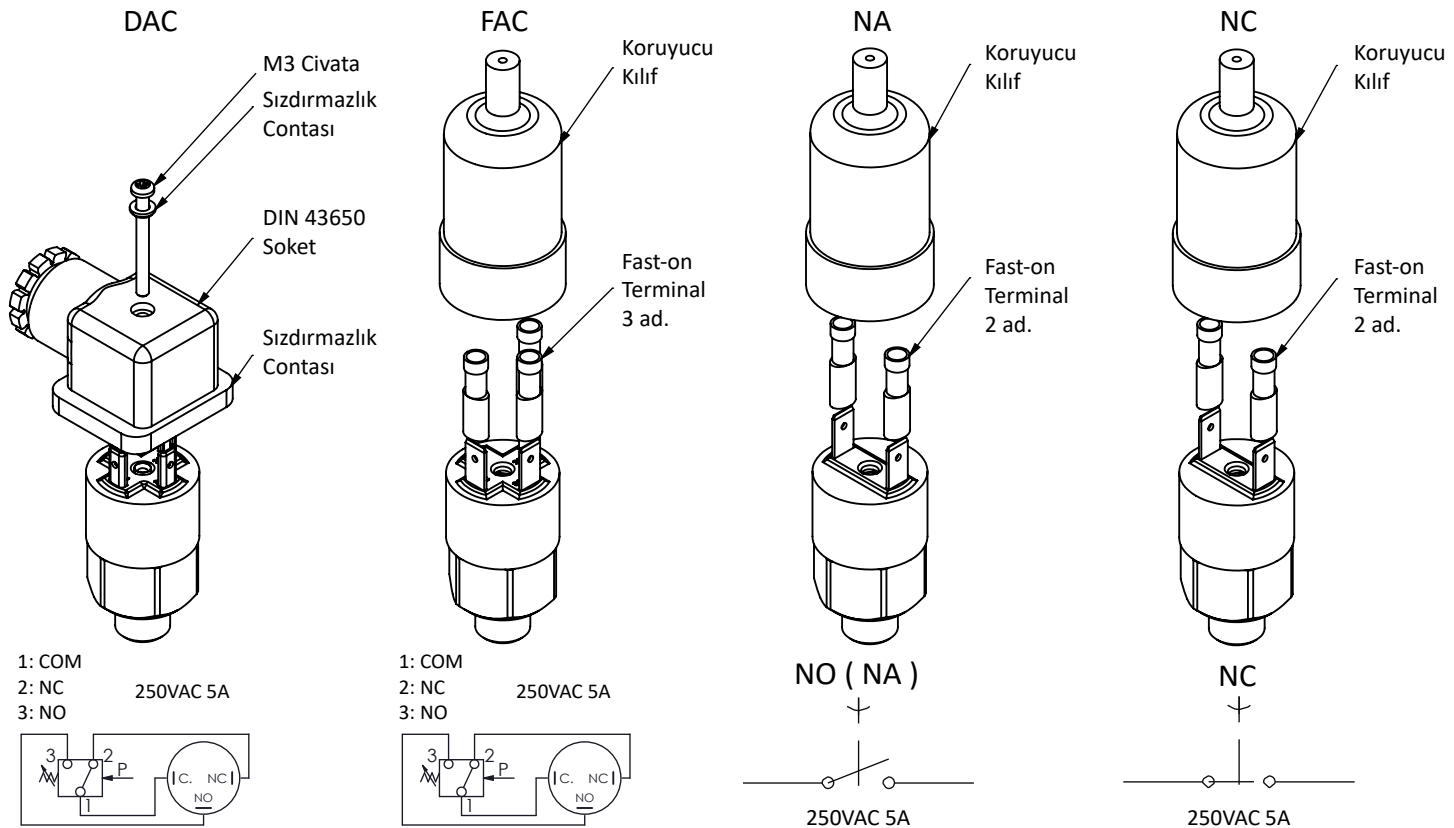
Sipariş Kodları

Model	Gövde	Sızdırmazlık Tipi	Mekanik Bağlantı Şekli	Elektrik Bağlantı Tipi	Basınç			Set Basıncı	Basınç Şartı
					Kod	Basınç Aralığı (bar)	P <sub>max</sub>		
DS3 Model Basınç Anahtarı	<b>Y</b> Pirinç "MS58"	<b>V</b> VITON <b>E</b> EPDM <b>H</b> HNBR	<b>A3</b> G1/4" <b>A4</b> G1/8" <b>S3</b> 1/4" BSPT <b>S4</b> 1/8" BSPT <b>B1</b> M10 x1,0 <b>B3</b> M12x1,5 <b>N3</b> 1/8"NPT <b>N4</b> 1/4"NPT	<b>NA</b> NO (NA) Fast-on terminal ile sevk edilir  <b>NC</b> NC (NK) Fast-on terminal ile sevk edilir  <b>FAC</b> NO/NC Fast-on terminal ile sevk edilir.  <b>DAC</b> NO/NC DIN 43650 Soket ile sevk edilir.	<b>002</b> <b>012</b> <b>100</b> <b>200</b> <b>400</b>	0,2 ... 2 1 ... 12 5 ... 100 20 ... 200 50 ... 400	40 bar 40 bar 600 bar 600 bar 600 bar	Basınç değeri set edilmiş bir ürüne ihtiyacınız varsa, bu bölüme istediğiniz basınç değerini yazabilirsiniz.	<b>D</b> Düşen basınç set. <b>Y</b> Artan basınç set.  Set edilmiş bir basınç değeri belirttiyseniz basınç şartını belirtiniz.
	Eğer gövde malzemesi seçilmezse çinko kaplamalı çelik gövde olarak sevk edilir.	Eğer sızdırmazlık malzeme tipi seçilmezse "NBR" olarak kabul edilir.							

Not:

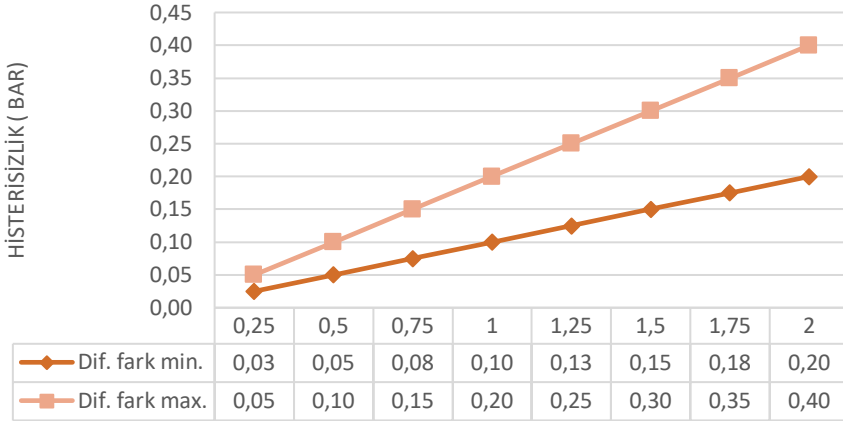
DS3 A3 ... kodları ile başlayan ürünlerin minimum sipariş adeti 10'dur. Sipariş adetleri 10 ve katları olmalıdır.

Elektrik Bağlantı Tipleri

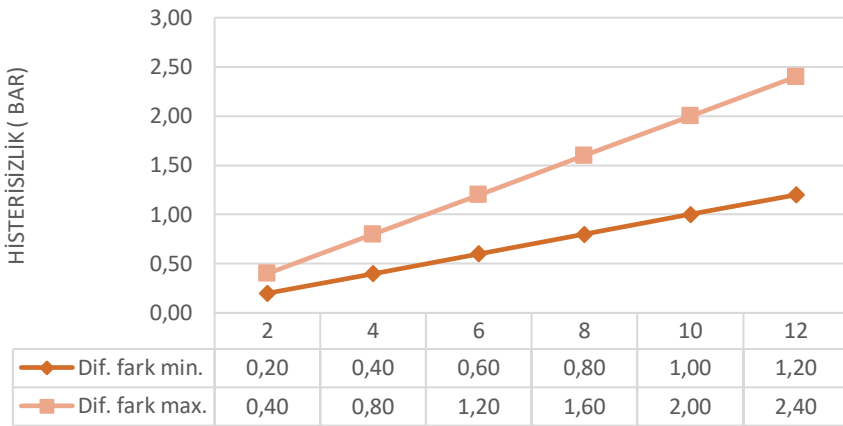


### Basınç Difransiyel Fark Grafikleri

Çalışma Basıncı : 0,2 bar ile 2 bar arası ayarlanabilir.  
Sistem basıncı maksimum ( Pmax ) : 40 bar  
Tip : Diyaframlı

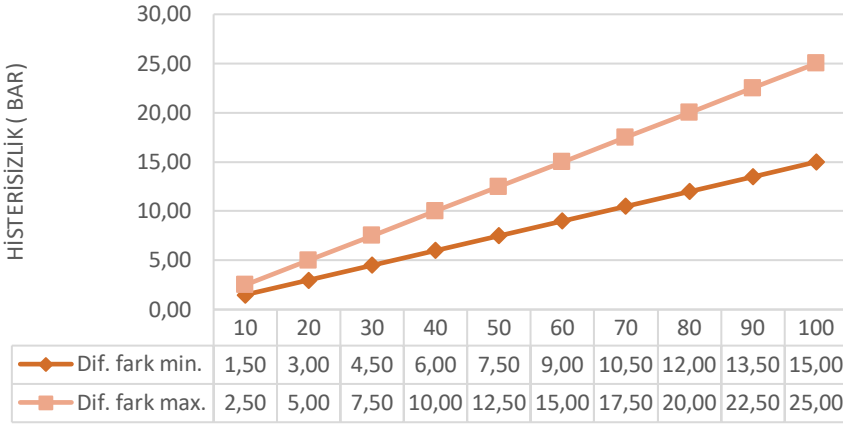


Çalışma Basıncı : 1 bar ile 12 bar arası ayarlanabilir.  
Sistem basıncı maksimum ( Pmax ) : 40 bar  
Tip : Diyaframlı

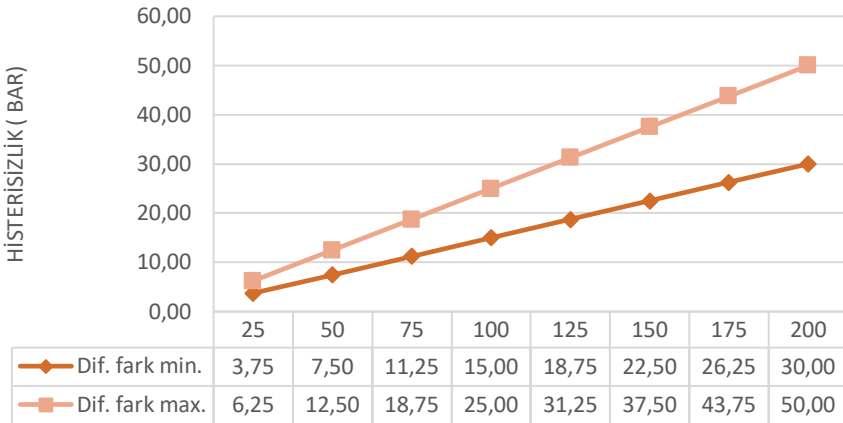


## Basınç Diferansiyel Fark Grafikleri

Çalışma Basıncı : 5 bar ile 100 bar arası ayarlanabilir.  
Sistem basıncı maksimum ( Pmax ) : 600 bar  
Tip : Pistonlu

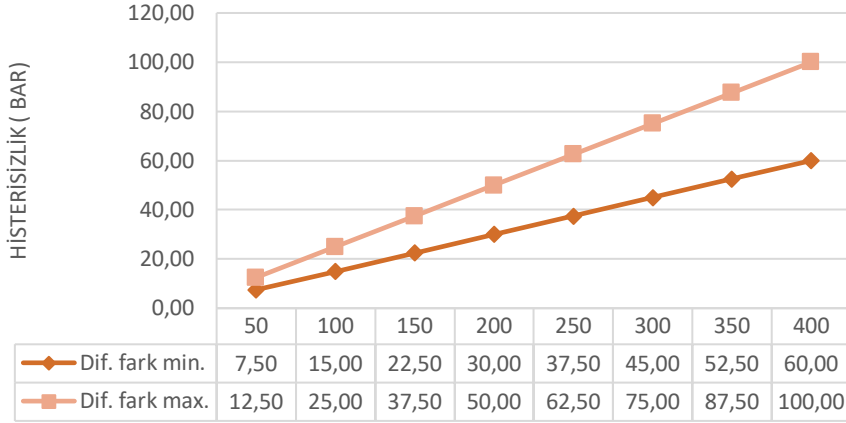


Çalışma Basıncı : 20 bar ile 200 bar arası ayarlanabilir.  
Sistem basıncı maksimum ( Pmax ) : 600 bar  
Tip : Pistonlu



## Basınç Difransiyel Fark Grafikleri

Çalışma Basıncı : 50 bar ile 400 bar arası ayarlanabilir.  
Sistem basıncı maksimum ( Pmax ) : 600 bar  
Tip : Pistonlu



## Teknik Boyutlar

