

Ürün Açıklaması

LP A1 Serisi basınç şalteri, basıncın artmasına ve azalmasına bağlı olarak elektrik devresini açar veya kapatır. Basınç birimi üzerinde bulunan basınç ayar kolu ile 7 bar'dan 600 bar'a kadar çalışma basıncı ayarlanabilir. Yüksek basınçlarda ve şok basınçlar altında uygun çalışacak şekilde tasarlanmıştır. Sistem çalışırken ayarlanabilme özelliğine sahiptir. Basıncılı havanın, sıvıların, gazların olduğu her yerde kullanılabilir. Kolay ayarlanabilirliği ve hassasiyeti bu basınç şalterini müşteriler için ilgi çekici kılar. Alt flanş bağlantı için dikey istifleme bağlantı delikleri mevcuttur. Basınç şalteri tüm eksenlerde montajı yapılabilecek şekilde tasarlanmıştır.

- LP A1 serisi basınç şalteri, basınç birimi üzerinde bulunan basınç ayar volanı ile kolay bir şekilde basınç ayarı yapılabilmesi
- Basınç ayar skalası sayesinde istenilen basınç ayarının kolayca yapılabilmesi.
- Alüminyum gövde malzemesine sahiptir.
- NBR ve Teflon sızdırmazlık elemanları.
- Yüksek titreşimde çalışabilme özelliğine sahiptir.
- Alt flanş bağlantı için dikey istifleme bağlantı delikleri mevcuttur.
- G1/4" rekor bağlantı ile basınç hattına bağlanmaktadır.

Uygulama Alanları

- Hidrolikler ve mobil hidroliklerde
- Pnömatiklerde
- Ağır iş makineleri sanayisinde
- Ortam; Basıncılı havalarda, sıvılarda, gazlarda



Teknik Özellikler

Bağlantı Türü	: Alt flanş Bağlantılı
Tekrarlanabilir Anahtarlama Doğruluğu	: Ayarlı basıncın %1'i içinde
Çalışma Sıcaklığı	: -20°C...+110°C
Titreşim Testi (DIN EN 60068-2-6:1996)	: 20 g (Test Süresi 30 dk)
Şok Testi (DIN EN 60068-2-27:1993)	: 30 g
Çalışma Saykıl	: 5 000 000 çevrim
Viskozite Aralığı	: 10 ile 800 mm ² /sn
Elektrik Özellikleri	: 5A 250VAC

Notlar

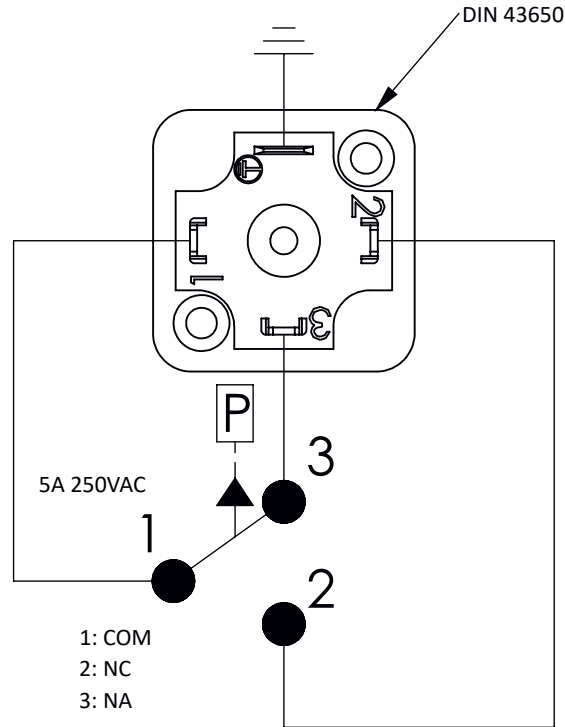
Burada verilen değerler maksimum değerlerdir ve hepsi aynı anda kullanılamaz. Yüksek sıcaklıklarda, agresif kimyasal ya da akışkanlarda çalışması gereken durumlarda lütfen bize danışınız. Hidrolik yağ (sıvı) temizlik sınıfı standartlarına uymanız kesinlikle tavsiye edilir. Sistem arızalarını engellemek için filtrasyon kullanınız sistem ömrünü uzatmasında etkilidir. Çalışma ömrünü artırmak için şok basınçtan ve belirtilen değerlerin dışında çalışmaktan kaçınınız.

Sipariş Kodları

ÜRÜN	ÜRÜN KODU	BASINÇ ARALIĞI	MAKSİMUM SİSTEM BASINCI	ELEKTRİK BAĞLANTI ŞEKLİ	BAĞLANTI ŞEKLİ
LP A1	LP A1 070	7 ... 70 bar	650 bar	NA / NC	G1/4 REKOR BAĞLANTI
	LP A1 160	10 ... 160 bar	650 bar		
	LP A1 300	20 ... 300 bar	650 bar		
	LP A1 400	20 ... 400 bar	650 bar		
	LP A1 600	50 ... 600 bar	750 bar		

Elektrik Bağlantı Özellikleri

Kontakt Bağlantı Şeması



Anahtar Fonksiyonu

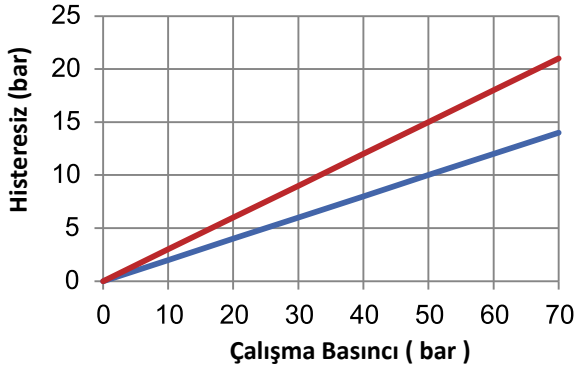
- Terminal 1 - 3 :Basınç artış durumunda üzerinden akım geçer. (NA)
- Terminal 1 - 2 :Basınç azalması durumunda veya basınç olmaması durumunda üzerinden akım geçer (NC)

Basınç Diferansiyel Fark Grafikleri

Basınç Ayar Aralığı

7 ... 70 bar

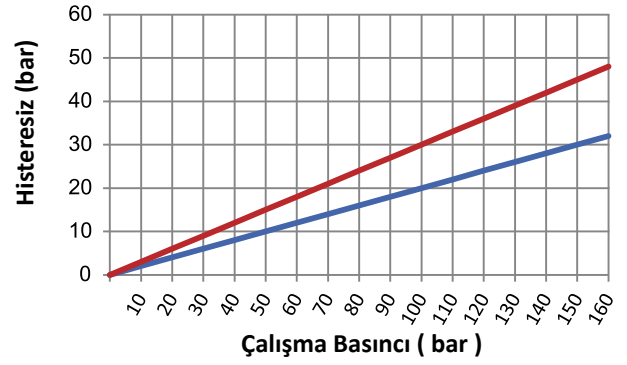
max set basıncı 70 bar max sistem basıncı 650 bar



Basınç Ayar Aralığı

10 ... 160 bar

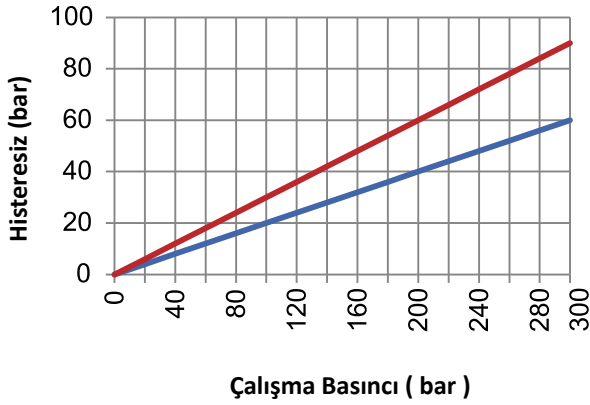
max set basıncı 160 bar max sistem basıncı 650 bar



Basınç Ayar Aralığı

20 ... 300 bar

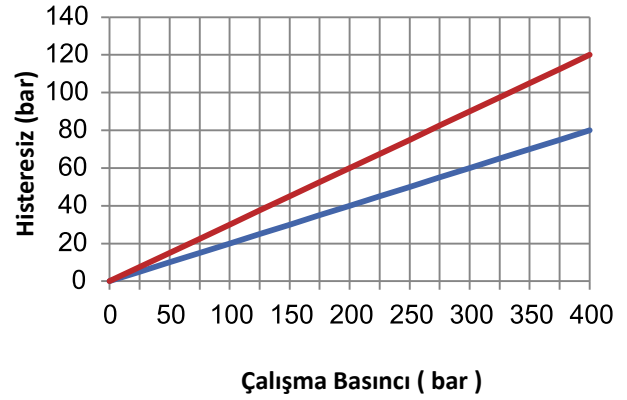
max set basıncı 300 bar max sistem basıncı 650 bar



Basınç Ayar Aralığı

20 ... 400 bar

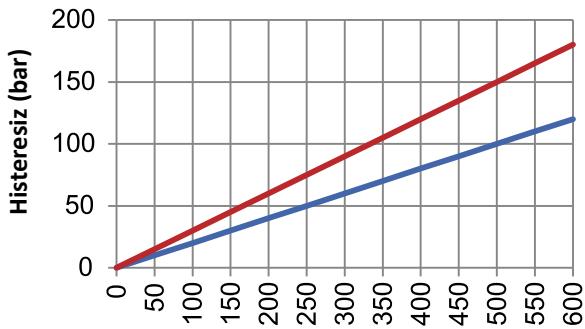
max set basıncı 400 bar max sistem basıncı 650 bar



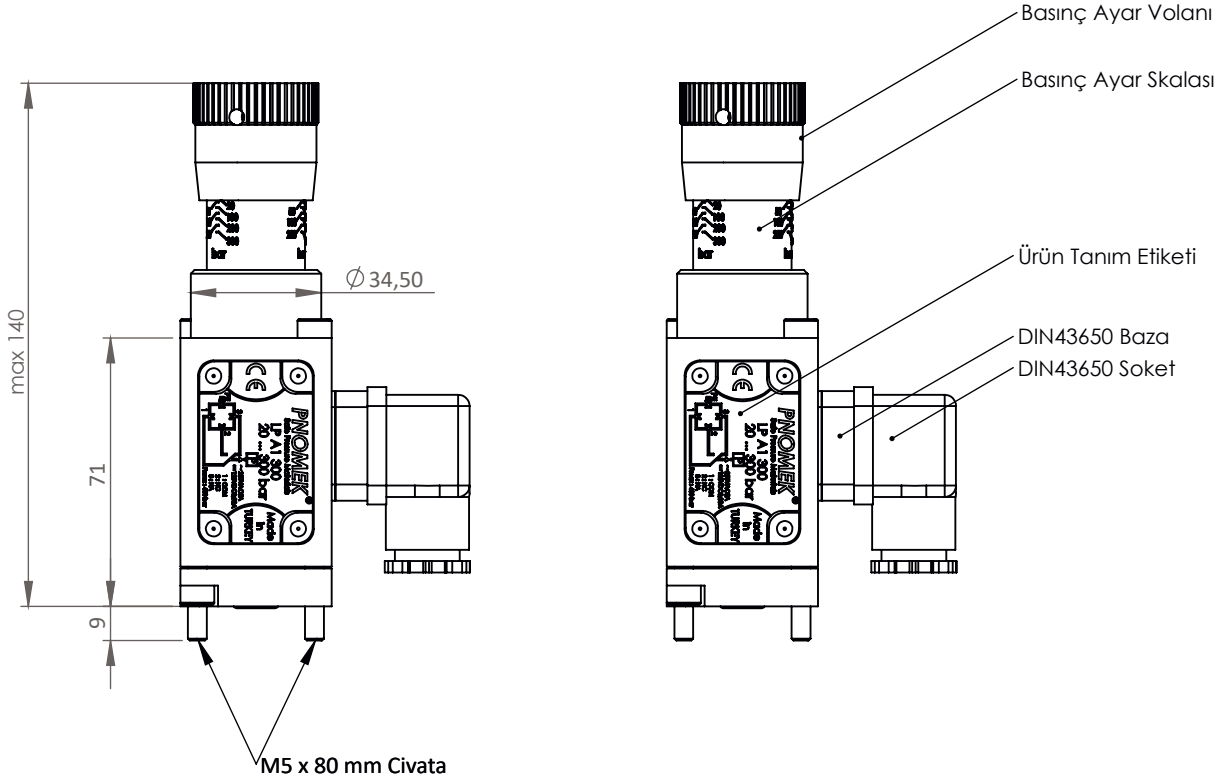
Basınç Ayar Aralığı

50 ... 600 bar

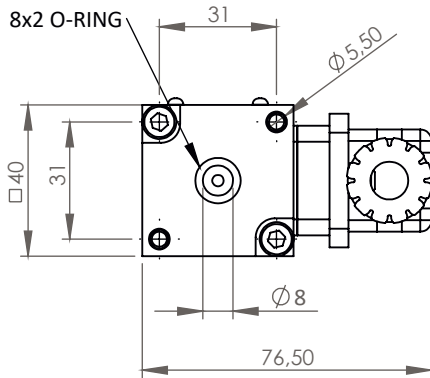
max set basıncı 600 bar max sistem basıncı 750 bar



Basınç Diferansiyel Fark Grafikleri



Bağlantı Ölçüleri



Not: LP1 A1 serisi alt flanş bağlantılı tip basınç şalteri ile birlikte, 2 adet M5 x 80 Altıköşe başlı metrik civata verilmektedir.

PNOMEK

Safe pressure materials..

PNOMEK Hid. Pno. Mak. Kont. Cihazları San. Tic. Ltd. Şti
Çalı Sanayi Bölgesi, Kırmızı Cd. No:16 Nilüfer-BURSA / TÜRKİYE
pnomek@pnomek.com.tr
T.: +90 (224) 251 63 45
F.: +90 (224) 251 63 46