



Ürün Açıklaması

P16 Serisi basınç sensörleri seramik bazlı piezoresisif basınç sensörleridir. Seramik ölçüm hücresi, mükemmel uzun zamanlı stabiliteye ve aşırı yük direncine sahiptir. P16 Serisi basınç dönüştürücüleri, tüm ölçüm aralığı boyunca yüksek doğrusalılık sağlar ve histerisizin etkisini en aza indirir. PNOMEK Ar-Ge mühendisleri tarafından tasarlanan basınç sensörlerinin sıfır noktası, müşteri spesifikasyonlarına göre ayarlanabilir.

- Piezoresisif seramik ölçüm hücresi sayesinde, mükemmel uzun zamanlı stabiliteye sahiptirler.
- Paslanmaz gövde ve ultra kompakt tasarım.
- 600 bar'a kadar mükemmel ölçüm.
- Müşteri spesifikasyonlarına göre ayarlanabilir.
- Normal endüstriyel standartların 2 katı titreşime dayanıklı.

Uygulama Alanları

- Hidrolikler ve mobil hidrolikler
- Pnömatikler
- Ağır iş makineleri sanayisinde
- Ortam ; Basıncılı havalarda, sıvılarda, gazlarda



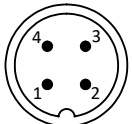
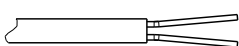
Teknik Özellikler

Bağlantı Türü	: G1/4" - G1/8" - 1/4"BSPT - 1/8"BSPT - M10x1,0 - M12x1,5 - 1/8"NPT - 1/4"NPT
Doğruluk @ 25°C , 5 dk boyunca	: < % ±0,5 FS
Çalışma Sıcaklığı	: -20°C...+110°C
Tepki Süresi	: < 5 ms
Şok Testi (DIN EN 60068-2-27:1993)	: 30 g
Gövde Malzemesi	: 316L Paslanmaz Gövde vey Pirinç Gövde
Viskozite Aralığı	: 10 ile 800 mm ² /sn
Çıkış sinyali	: 4 ... 20mA - 4 ...20mA (3 kablolu) - 0 ... 10V - 0 ... 5V - 1 ... 5V - 0,5 ... 4,5V - 0,5 ... 4,5V (Rasyometrik)

Sipariş Kodları

P16	Model	Gövde	Sızdırmazlık Tipi	Mekanik Bağlantı Şekli	Elektrik Bağlantı Tipi	Basınç			Çıkış sinyali	Doğruluk
						Kod	Basınç Aralığı (bar)	P _{max}		
P16 Model Basınç Anahtarı	Y Pirinç "MS58"	V VITON E EPDM H HNBR	V VITON E EPDM H HNBR	A3 G1/4" A4 G1/8" S3 1/4" BSPT S4 1/8" BSPT B1 M10 x1,0 B3 M12x1,5 N3 1/8"NPT N4 1/4"NPT	T1 DIN 43650 A T2 DIN 43650 C T3 M12 x 1 (4 pin) T4 Kablo Çıkışı 2 metre T5 Kablo Çıkışı 2 metre	2,5	0 ... 2,5	6 bar	Z1 4 ... 20 mA Z1.3 4 ... 20 mA (3 kablolu) Z2 DC 0 ... 10 V Z3 DC 0 ... 5 V Z4 DC 1 ... 5 V Z5 DC 0,5 ... 4,5 V Z6 DC 0,5 ... 4,5 V Rasyometrik	F1 Yüksek doğrulukta kalibre edilmiş basınç sensörü (Sapma değerleri için doğruluk diyagramını inceleyiniz.). Eğer doğruluk tipi seçilmezse, standart doğrulukta kalibre edilmiş basınç sensörü gönderilir. (± %0.5 FS @ 25°C)
						6	0 ... 6	15 bar		
						10	0 ... 10	30 bar		
						16	0 ... 16	45 bar		
						25	0 ... 25	75 bar		
						40	0 ... 40	100 bar		
						60	0 ... 60	130 bar		
						100	0 ... 100	250 bar		
						160	0 ... 160	350 bar		
						250	0 ... 250	600 bar		
315	0 ... 315	700 bar								
400	0 ... 400	700 bar								
600	0 ... 600	1050 bar								

Elektrik Bağlantı Tipleri

		2 Kablolu		3 Kablolu
T1 DIN 43650 A Geniş Soket 30 x 30		U _B	1	1
		0V	2	2
		S ₊	-	3
T2 DIN 43650 C Dar Soket 16 x 16		U _B	1	1
		0V	2	2
		S ₊	-	3
T3 M12 x 1 (4 PIN)		U _B	1	1
		0V	3	3
		S ₊	-	4
T4 KABLO ÇIKIŞI Kablo Boyu : 2 metre		U _B	Kırmızı	Kırmızı
		0V	Mavi	Mavi
		S ₊	-	Kahverengi

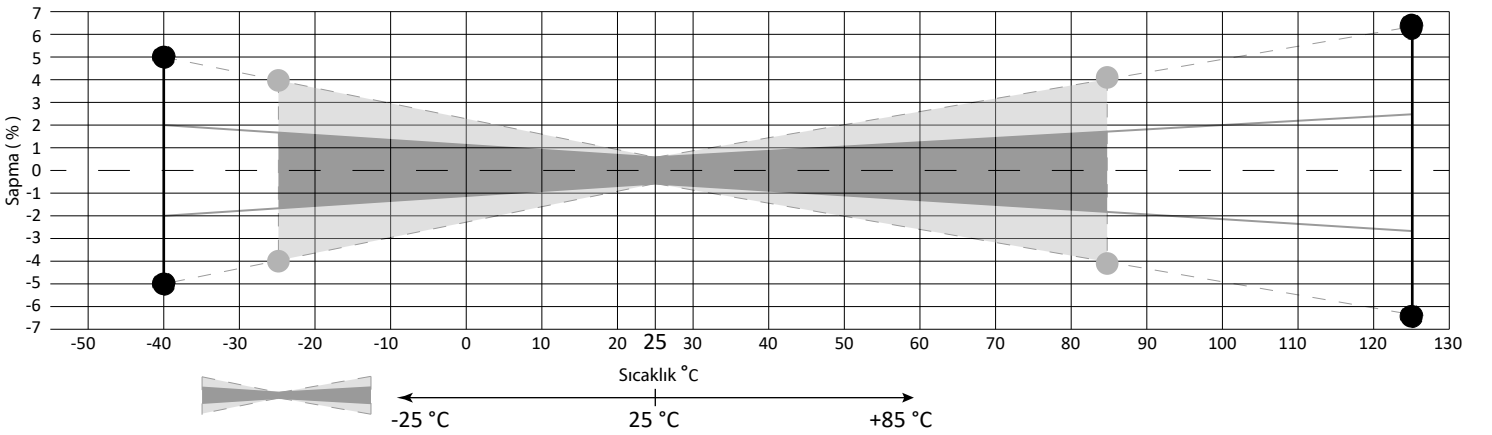
Teknik Özellikler

TEKNİK ÖZELLİKLER								
Parametreler	Birim	Akım		Voltaj				Rasyometrik
Çıkış sinyali	-	4 ... 20mA	4 ... 20mA (3 kablolu)	0 ... 10V	0 ... 5V	1 ... 5V	0,5 ... 4,5V	0,5 ... 4,5 V Rasyometrik
Besleme Voltajı	VDC	8 ... 30		14 ... 30	8 ... 30			5V ± % 10
Yük	Ω	≤(güç beslemesi - 8 V)/0,02 A		> maksimum çıkış sinyali / 1mA				> 10k
Toplam Akım Tüketimi	mA	Akım sinyali, maks. 25		8				8
Sıcaklık Hatası 0 ... 80 °C	-	≤ % ± 1 FS						
Tepki Süresi	ms	< 5 ms						
Şok Testi	g	30						
Çalışma Sıcaklığı	°C	- 20 °C ... 80 °C						
Mekanik Bağlantı Türü	-	G1/4" - G1/8" - 1/4"BSPT - 1/8"BSPT - M10x1,0 - M12x1,5 - 1/8"NPT - 1/4"NPT						
Gövde Malzemesi	-	316L Paslanmaz veya Pirinç Gövde seçenekleri						

Not: Burada verilen değerler dışındaki ihtiyaçlar için firmamız ile iletişime geçiniz.

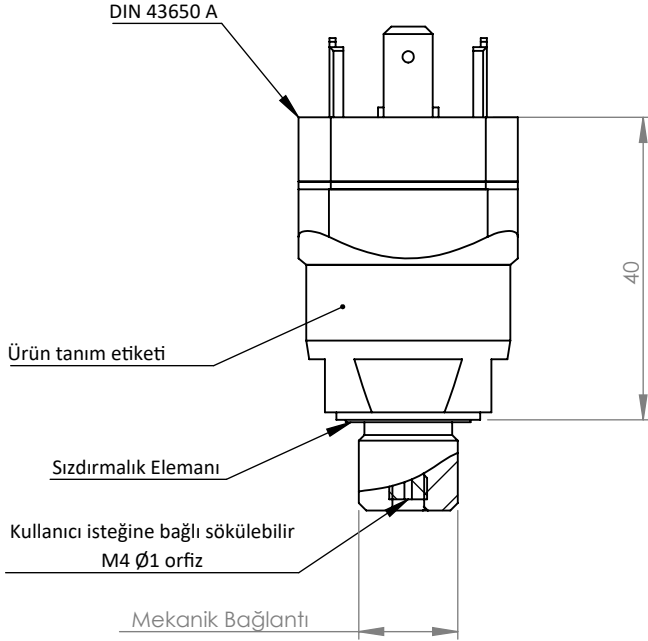
Doğruluk Diyagramı

Standart Doğrulukta Kalibre Edilmiş P16 Serisi Basınç Sensörü Sıcaklık/Doğruluk Diyagramı

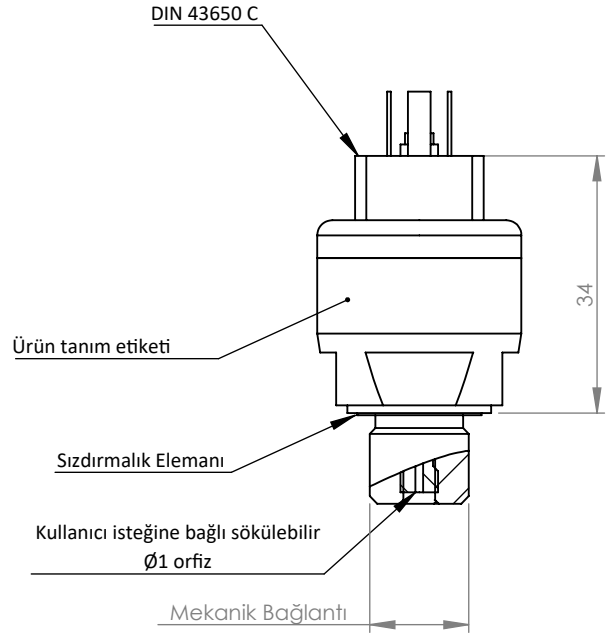


Teknik Boyutlar

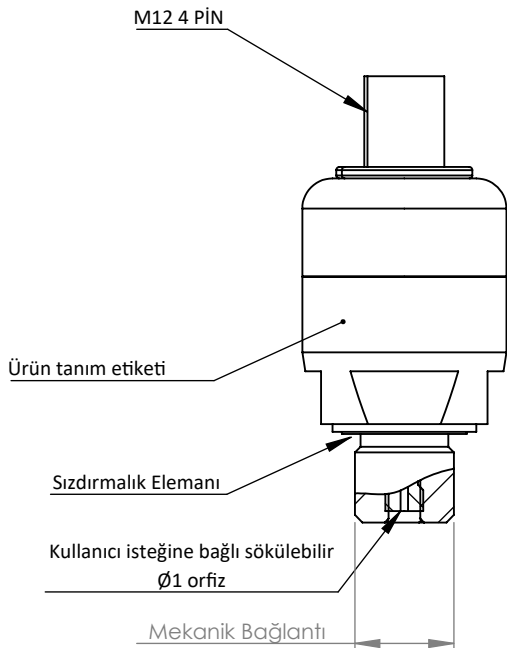
Elektrik Bağlantı tipi
T1



Elektrik Bağlantı Tipi
T2



Elektrik Bağlantı Tipi
T3



Elektrik Bağlantı Tipi
T4

