

Ürün Açıklaması

PSS Serisi seviye şalterleri belirlenen sabit seviyeyi bulmak için sıvının artmasına ve azalmasına bağlı olarak elektrik devresini açar veya kapatırlar. Üzerinde bulunan şamandıra sayesinde kontak seviyesi belirlenir. Ürün tek kontak NA, çift kontak NA/NC veya NA/NA seçenekleri sunmaktadır. Üzerinde bulunan kare soket ile elektrik bağlantısı yapılabilir. 1" BSP dış bağlantı olarak üretilmiştir. Pirinç gövde malzemesine sahiptirler.

- 1" BSP dış bağlantı özelliğine sahip.
- Sızdırmazlık contası 1" BSP dış ölçüsüne uygun standartlardadır.
- Elektromanyetik şamandıra
- Alüminyum flanş.
- Tekrarlanabilir anahtar doğruluğu.
- Boru malzemesi; Pirinç , Alt Somun ; Paslanmaz 316 L
- Alt ve Üst seviye kontrol

Uygulama Alanları

- Makine ve kazanlarda
- Arıtma tesislerinde
- Kimya ve Petrokimya Firmalarında
- Gemi ve yatlarda
- Sıvı ölçülerinde



Teknik Özellikler

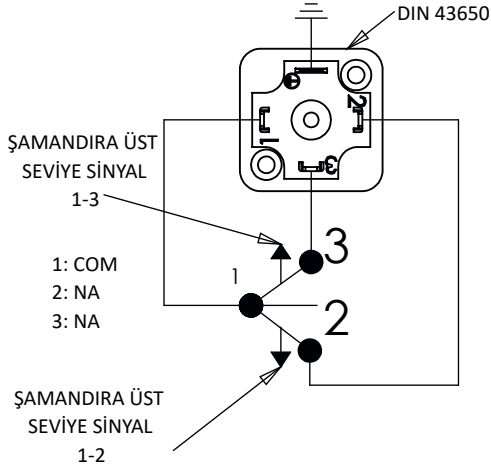
Bağlantı Türü	1"		
Elektrik Bağlantısı	DIN 43650		
Koruma Sınıfı	DIN 40050:IP65		
Voltaj Maksimum	200 VDC / 140 VAC		
Akım Maksimum	1A		
Arızalanma Voltajı Minimum	240 VDC		
Arızalanma Akımı Minimum	1,2 A		
Seviye Şalteri Ortalama Ömür			
Direnç Gösteren Elektrik Yüğü	Voltaj	Akım	Saykıl
	12 VDC	0,1 A	2 x 10 ⁸
	24 VDC	0,4 A	5 x 10 ⁷

Notlar

Burada verilen değerler maksimum değerlerdir ve hepsi aynı anda kullanılamaz. Yüksek sıcaklıklarda, agresif kimyasal ya da akışkanlarda çalışması gereken durumlarda lütfen bize danışınız. Hidrolik yağ (sıvı) temizlik sınıfı standartlarına uymanız kesinlikle tavsiye edilir. Sistem arızalarını engellemek için filtrasyon kullanınız sistem ömrünü uzatmasında etkilidir. Çalışma ömrünü artırmak için çok basınçtan ve belirtilen değerlerin dışında çalışmaktan kaçınınız.

Elektrik Bağlantı Özellikleri

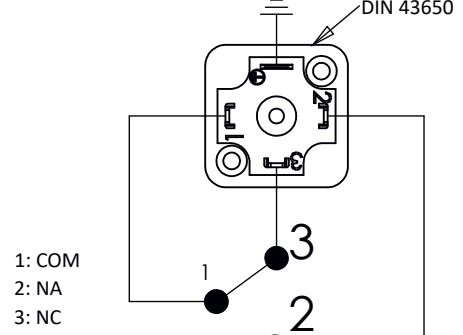
PSS AA Seviye Şalteri Kontakt Bağlantı Şeması



Anahtar fonksiyonu :

- Terminal 1-3 :Ölçüm seviyesi artışı durumunda üzerinden akım geçer (NA)
- Terminal 1-2 :Ölçüm seviyesi azalması durumunda akım geçer. (NA)

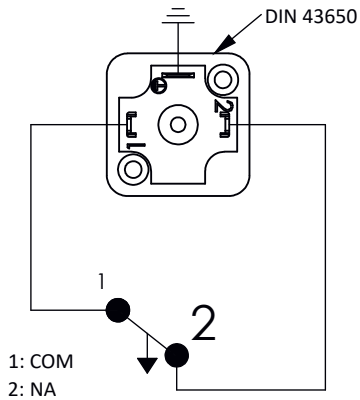
PSS AC Seviye Şalteri Kontakt Bağlantı Şeması



Anahtar fonksiyonu :

- Terminal 1-2 :Ölçüm seviyesi düştüğü durumunda üzerinden akım geçer (NA)
- Terminal 1-3 :Ölçüm seviyesi düştüğü durumunda akım geçmez (NC)

PSS A Seviye Şalteri Kontakt Bağlantı Şeması



Anahtar fonksiyonu :

- Terminal 1-2 :Ölçüm seviyesi düştüğü durumunda üzerinden akım geçer (NA)

Sipariş Kodu

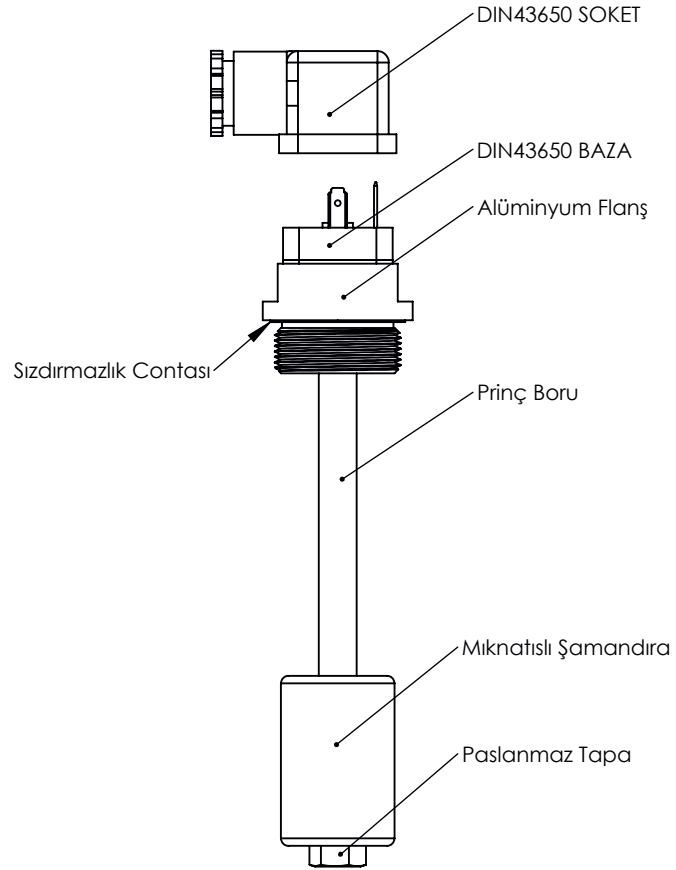
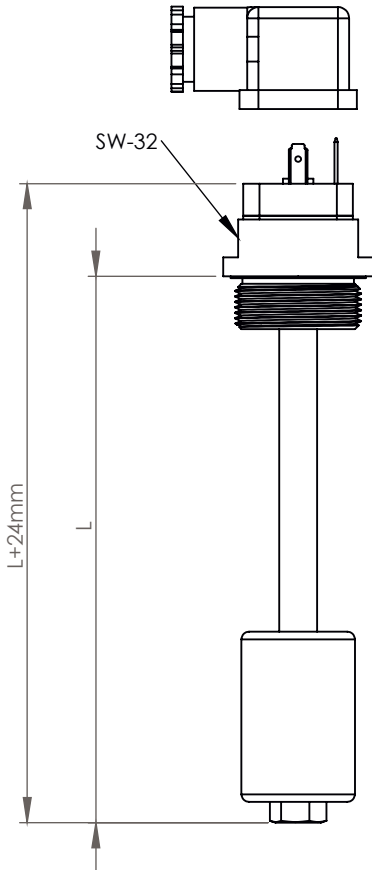
MODEL	PSS	XX	XX
	PSS		
			SEVİYE (L)
			100 = 100 mm
			150 = 150 mm
			200 = 200 mm
			250 = 250 mm
			300 = 300 mm
			400 = 400 mm
			500 = 500 mm
			600 = 600 mm
			700 = 700 mm
KONTAK			
ALT SEVİYE TEK KONTAK (NA)	A		
ALT SEVİYE ÇİFT KONTAK (NA/NC)	AC		
ALT-ÜST SEVİYE KONTAK (NA/NA)	AA		

Elektrik Bağlantı Özellikleri

Çalışma Amper Voltaj : 1A 140 VAC

Elektrik Bağlantısı	EN 175301-803, 2-TERMINAL
Maksimum Temas Yüzeyi	0,5 mm ²
Minimum Akım	1mA 12 V DC
Maksimum Akım	1A 140 V AC

Teknik Boyutlar



PNOMEK

Safe pressure materials..

PNOMEK Hid. Pno. Mak. Kont. Cihazları San. Tic. Ltd. Şti
Çalı Sanayi Bölgesi, Kırmızı Cd. No:16 Nilüfer-BURSA / TÜRKİYE
pnomek@pnomek.com.tr
T.: +90 (224) 251 63 45
F.: +90 (224) 251 63 46