

Ürün Açıklaması

Basınç Test Cihazı basınçlı gaz ve sıvıların basınç kontrol işleminde kullanılır. TB1.4 serisi basınç test cihazı 4 adet basınç ölçere sahiptir. İçerisinden çıkan 2 adet basınç test hortumu sayesinde 2 farklı hattan aynı anda ölçüm yapılabilir. Bu ölçümler için test cihazında kullanılan ürünler sağlam ve dayanıklıdır.

Uygulama Alanları

- Mobil hidroliklerde manivelere
- Otomotiv sektöründe
- Hidrolik preslerde
- Ağır iş makinelerinde
- Araç üstü ekipman sektöründe (Vinç, itfaiye, çöp kamyonları vb.)

Teknik Özellikler

Model	: TB1.4
Basınç ölçerler	: Basınç test cihazının içerisindeki basınç ölçerler, kullanıcının isteğine göre opsiyoneldir.
Müsaade edilen akışkan sıcaklığı	: +20 °C ... +60°C
Manometre Test Rekorları	: Basınç Test cihazının içerisindeki test rekorları; <ul style="list-style-type: none">• M16x2 - 1/8" BSP Hidrolik Manometre Test Rekoru : 2 adet• M16x2 - 3/8" BSP Hidrolik Manometre Test Rekoru : 2 adet• M16x2 - 1/4" BSP Hidrolik Manometre Test Rekoru : 2 adet
Basınç Test Hortumu	: DN2 Manometre test hortumu M16x2 - 1/4"BSP -200cm 2 ad. Max:630 bar
Not :	Kullanıcı; test cihazının verimli şekilde kullanılabilmesi için tüm emniyet şartlarını sağlanmalıdır.



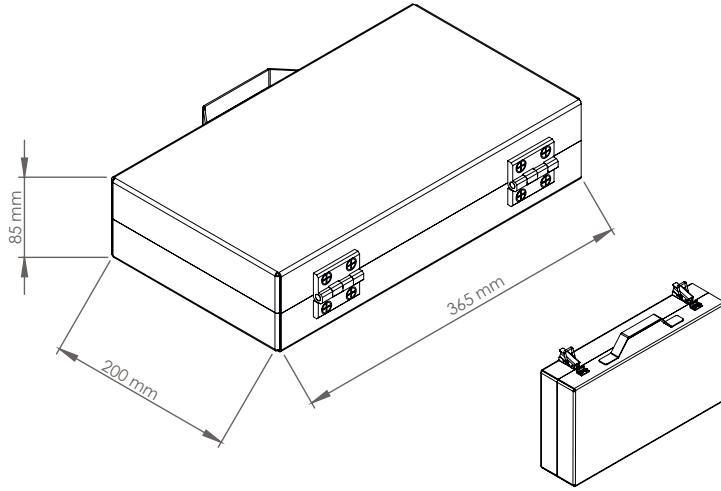
Sipariş Kodu

Sipariş Kodunu oluşturmak için şablonda verilen " ... " yerine uygun numarayı yazınız. Kullanıcının seçtiği sipariş koduna göre Basınç Test Cihazının içerisindeki basınç ölçerler özel olarak hazırlanmaktadır.

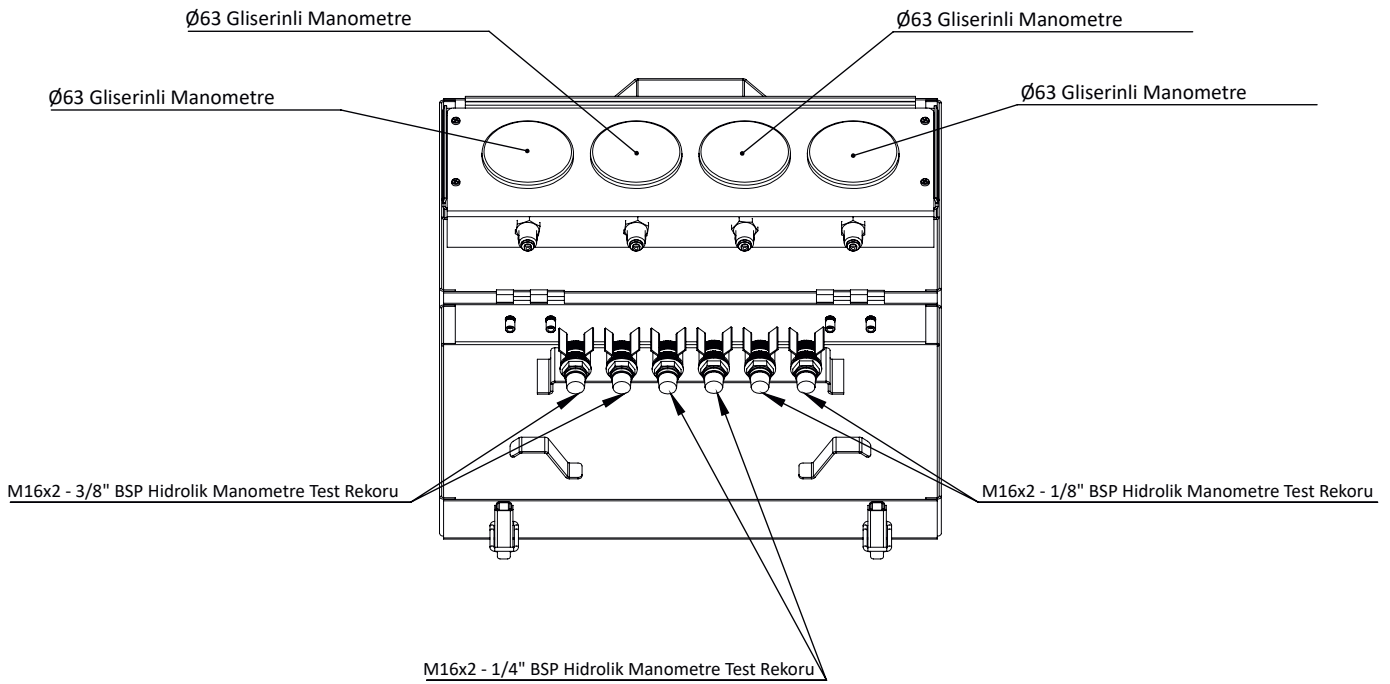
TB1.4 - ... - . . . - . . . - . . . - . . .

1. 0...6 bar	7. 0...160 bar
2. 0...10 bar	8. 0...250 bar
3. 0...25 bar	9. 0...315 bar
4. 0...40 bar	10. 0...400 bar
5. 0...60 bar	11. 0...600 bar
6. 0...100 bar	

Teknik Boyutlar



Basınç Test Cihazının Ağırlığı : 5 600 gr



Not:

- 1 adet TB1.4 serisi Basınç Test Çantasından, 2 adet 2metre boyunda basınç test hortumu vardır.
- Basınç test hortumu Manometre ve Manometre test rekorları ile uyumludur.