

Ürün Açıklaması

TC1 Serisi Bimetal Termostatlar, sıcaklık değerinin artmasına ve azalmasına bağlı olarak elektrik devresini açar veya kapatırlar. Termostatların sabit sıcaklık değerleri 35°C'den 120°C'ye kadardır. Ürünler standart tek kontak NA (Normalde açık) seçeneği sunmaktadır. İsteğe bağlı NC (Normalde Kapalı) kontak olarak da üretebilmektedir. Üzerinde bulunan kare soket ile elektrik bağlantısı yapılabilir. Kontak sıcaklıklarına ve mekanik bağlantı şekillerine göre sınıflandırılırlar.

- IP65 Koruma Sınıfı
- Tekrarlanabilir anahtarlama doğruluğu %1'in içinde
- Küçültülmüş Dizayn

Uygulama Alanları

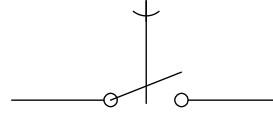
- Isıtma teknolojilerinde
- Soğutucu fanlar
- Otomotiv sektörü

Teknik Özellikler

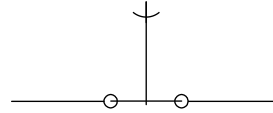
Model	: TC Serisi
Kontak	: NA veya NC
Anma Gerilimi	: 250 VAC 50 Hz / 60 Hz
Anma Akımı	: 10A
Kontak Direnci	: 50mΩ
Gövde Malzemesi	: Pirinç
Mekanik Bağlantı Şekli	: G1/2" - M22x1,5
Elektrik Bağlantı Şekli	: Soket DIN 43650 2P+T
Maximum Ortam Sıcaklığı	: 205°C
Çalışma Ömrü	: 100 000 cycle
Koruma Sınıfı	: IP55



Elektrik Bağlantı Özellikleri



NA

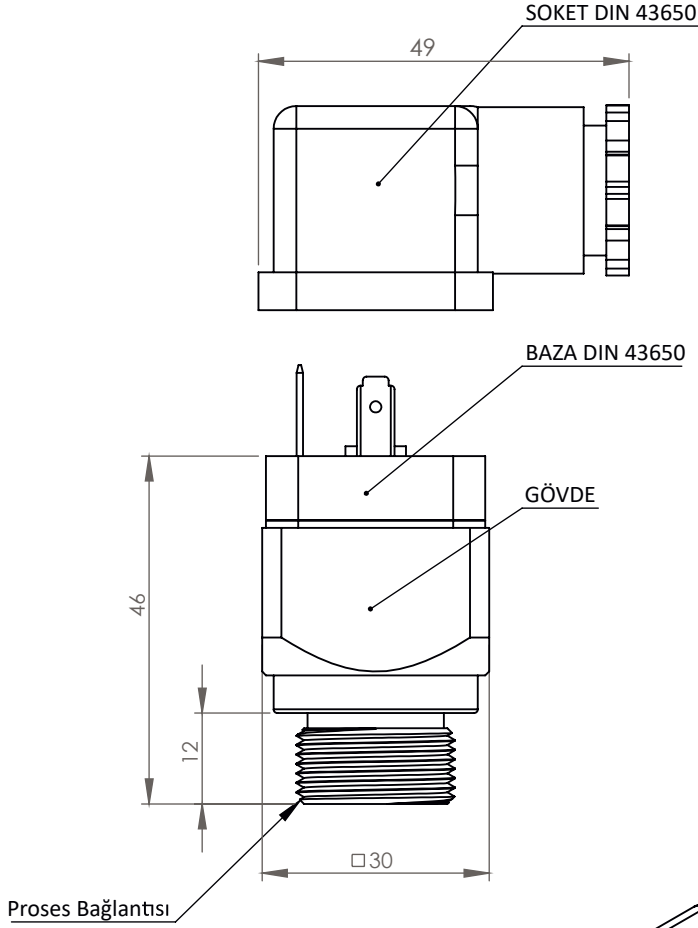


NC

Elektrik Bağlantısı	EN 175301-803, 2-TERMİNAL + PE
Maksimum Temas Yüzeği	1.5mm ²
Minimum Akım	1mA 12 V DC
Maksimum Akım	10 A 250 VAC

Model	Kontak Değeri	Üst Kontak Değeri	Alt Kontak Değeri
TC Serisi	35°C	35 ±3°C	20 ±5°C
	40°C	40 ±3°C	25 ±5°C
	50°C	50 ±3°C	35 ±5°C
	60°C	60 ±3°C	45 ±5°C
	70°C	70 ±3°C	55 ±5°C
	80°C	80 ±3°C	65 ±5°C
	90°C	90 ±3°C	75 ±5°C
	100°C	100 ±3°C	85 ±5°C
	110°C	110 ±3°C	105 ±5°C
	120 °C	120 ±3°C	90 ±5°C

Teknik Boyutlar



PROSES BAĞLANTISI	
SİPARİŞ KODU	DIŞ ÖLÇÜSÜ
A5	G1/2"
B1	M22 x 1,5

